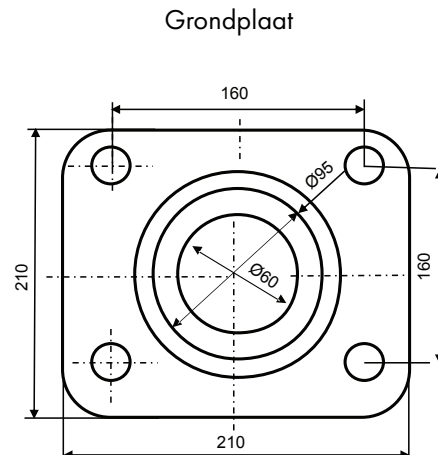


ZAPTEC Column Standard

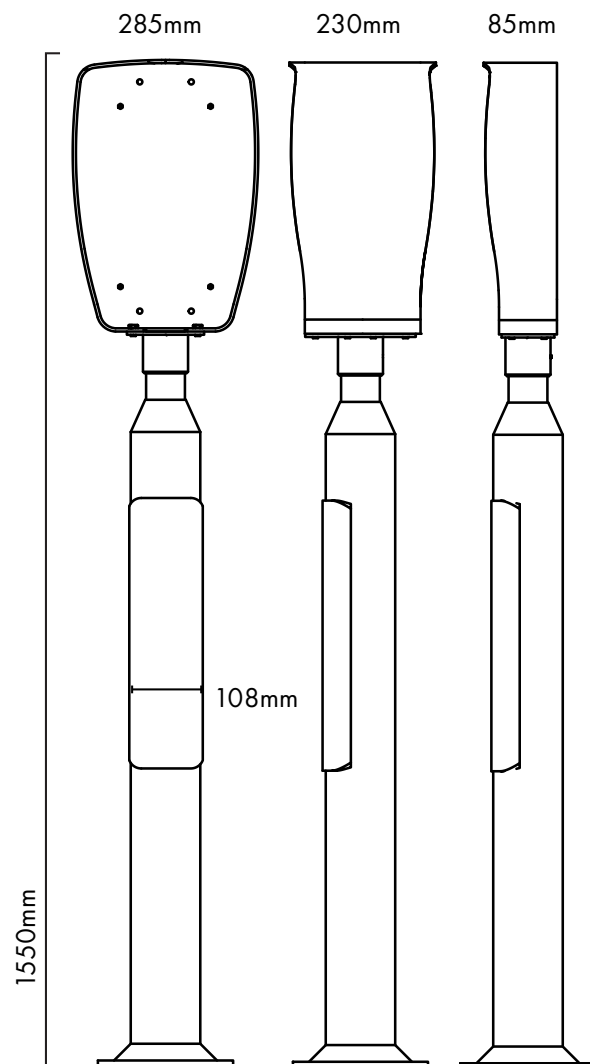
In dotazione con la colonnina Meegeleverd met de kolom:

- 1x SmartKey voor kolom
- 1x Set van aansluitblokken, ALU/CU 50 mm²
- 4x M4 bouten en moeren (Bouten worden alleen bij de dubbele kolom meegeleverd)



Bevestig de laadkolom op de grond

De laadkolom is eenvoudig op de grond te bevestigen met behulp van de vier boutgaten in de basis, ontworpen voor een standaard CC160-basis.

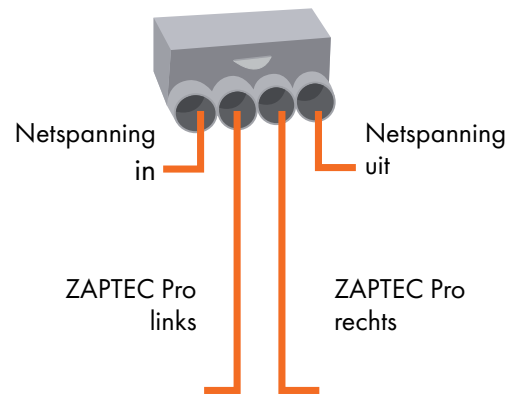


Het laadstation installeren

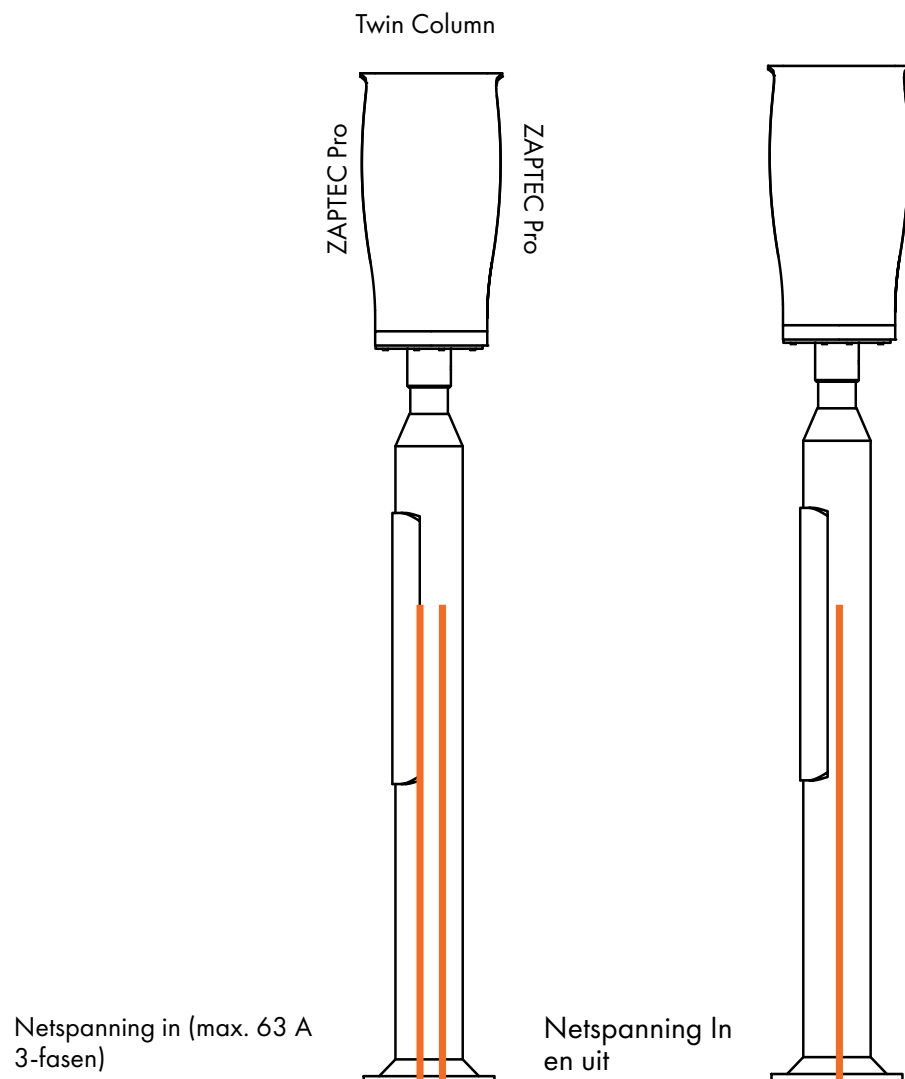
Het achterpaneel van het laadstation is met 4 x M4 bouten en moeren aan de laadkolom bevestigd.

Bedradingschema

De set van aansluitblokken bestaat uit 5 aansluitblokken, aangesloten zoals afgebeeld.



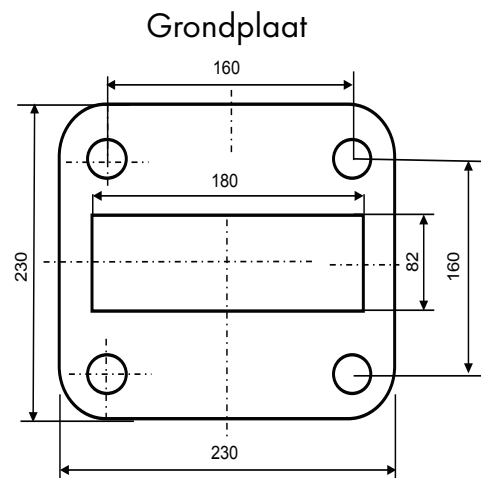
NL



ZAPTEC Column Premium

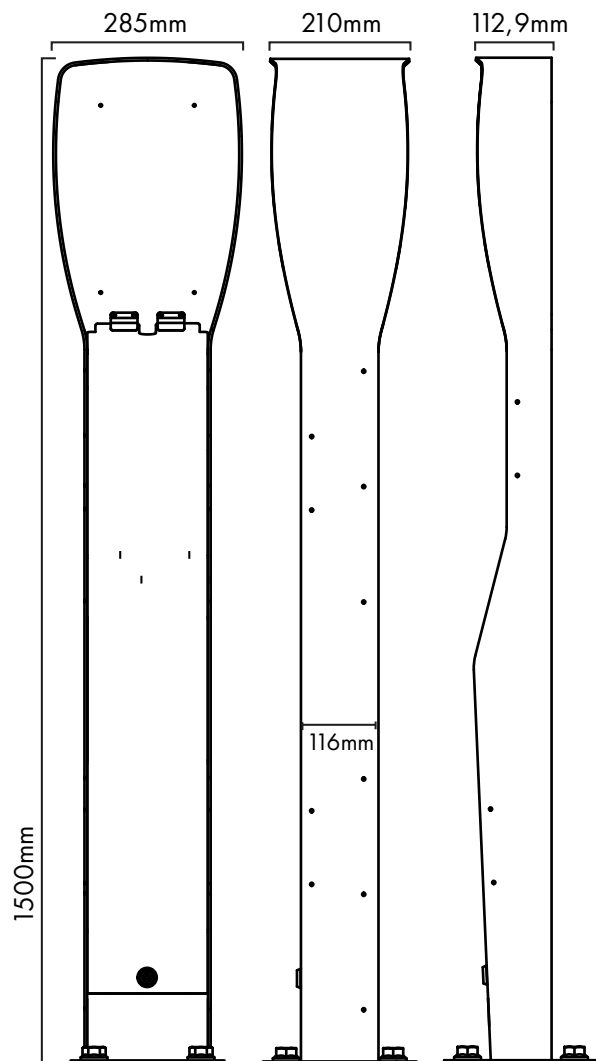
Meegeleverd met de kolom:

- 1 x SmartKey voor kolom
- 1 x Sleutel voor voorpaneel
- 1 x Abox-i 160 L, aansluitdoos
- 1 x DIN-rail 35 mm, 160 mm lang
- 3 x Aansluitblok ALU/CU 50 mm² dubbel, grijs
- 1 x Aansluitblok ALU/CU 50 mm² dubbel, blauw
- 1 x Aansluitblok ALU/CU 50 mm² dubbel, g/g
- 4 x M4 bouten en moeren (bouten worden alleen bij de dubbele kolom meegeleverd)



Bevestig de laadkolom op de grond

De laadkolom is eenvoudig op de grond te bevestigen met behulp van de vier boutgaten in de basis, ontworpen voor een standaard CC160-basis.



Het laadstation installeren

Het achterpaneel van het laadstation is met 4 x M4 bouten en moeren aan de laadkolom bevestigd.

Bedradingschema

Sluit de aansluitdoos aan zoals afgebeeld.

