

QCHARGE TYPE 2 LAADKABEL 1 FASE 20A

- 4 meter: MQ.1.20A.4M
- 6 meter: MQ.1.20A.6M
- 8 meter: MQ.1.20A.8M

Geschikt voor het laden van elektrische voertuigen, volgens Europese standaard.

GEBRUIKSVRIENDELIJKE OPLAADKABEL

Qcharge type 2 laadkabel 1 fase 20A is een gebruiksvriendelijke oplaadkabel voor elektrische auto's. Deze Qcharge laadkabels zijn eenvoudig op te bergen vanwege het dunne karakter van de kabel.

Een bijkomend voordeel van de Qcharge 1 fase kabel is dat dit de kabel namelijk dunner en soepeler maakt. Dit verhoogt het gebruikersgemak en is daarnaast veel goedkoper dan een 3-fase kabel.

Geschikt voor

Auto's met een Type 2 IEC-62196-2 aansluiting.

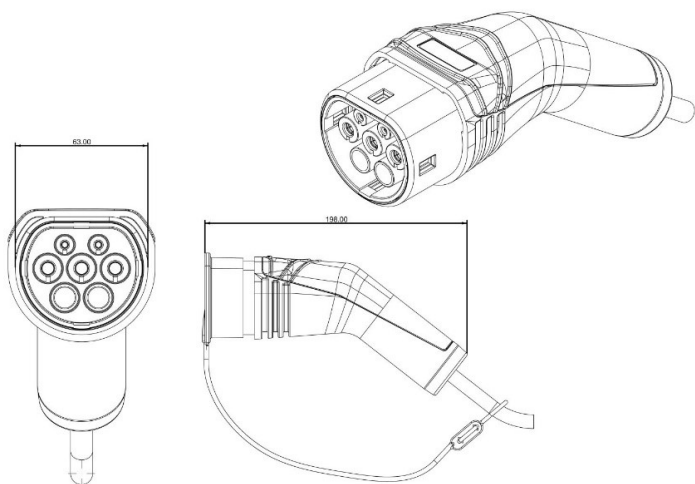
Dit zit er in de verpakking

- 1 kabel
- 1 gebruiksaanwijzing
- Hersluitbare doppen voor op de stekkers

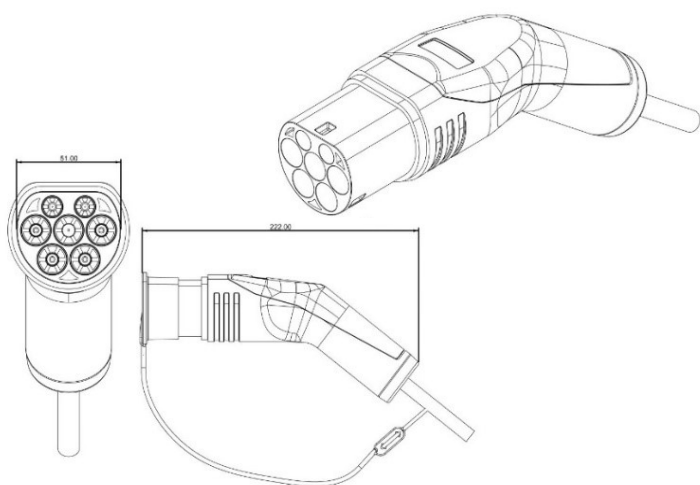


QCHARGE TYPE 2 LAADKABEL 1 FASE 20A

Type 2 - Female stekker / Voertuigzijde



Type 2 - Male stekker / Infrastructuurzijde



Algemene eigenschappen

Type	Laadstation accessoire
ETIM groep	EG000014 - Industriële contact/steek toepassingen
ETIM class	EC002897 - Laadkabel elektrisch voertuig
Type stroom	AC enkelfasig
Aantal communicatie-aders	2
Uitvoering voertuigzijde	Type 2 - female
Uitvoering infrastructuurzijde	Type 2 - male
Met Incable Control Box (ICCB)	Nee
Laadwijze	Mode 3
Nom. stroom	20 A
Nom. spanning	230 V
Met temperatuurvoeler	Nee
Kabellengte	4 m
Kabeltype	Recht
Contactmateriaal	CuZn
Oppervlaktebehandeling contacten	Verzilverd
Polen	1P+N+PE+CP
Verbonden met kabeltype	H07BZ5-F 3G2,5mm ² +1x0,5mm ²
Beschermingsgraad	IP44
Norm	VDE gecertificeerd en CE-conform
Richtlijnen	EN 62196-1:2014